



Rpe s.r.l.  
Via S. Ambrogio, 3  
22070 Carbonate (CO)  
Italy  
Tel. +39 0331 83.25.15  
Fax +39 0331 83.25.01  
[www.rpesrl.it](http://www.rpesrl.it)

Serie R Universale - R Universal Series

## Raccordo OUT G 3/4" Femmina - OUT G 3/4" Female Fitting



### CARATTERISTICHE DI LAVORO

Pressione di esercizio	0 ÷ 10 bar
Temperatura ambiente	0 ÷ 60° C
Temperatura fluido	0 ÷ 25° C
Direzione del fluido	Unidirezionale
Diametro di passaggio	Ø 13

### CARATTERISTICHE FISICHE

Corpo	PA 66 FV 30%
O-Ring	NBR/LSR

### CONNESSIONI IDRAULICHE

Vedi disegni.

### INSTALLAZIONE

Manuale su qualsiasi componente della Serie R Universale (corpo valvola o raccordo).

### APPLICAZIONI

Tutte le applicazioni che prevedono l'impiego della Serie R Universale.

### WORKING SPECIFICATIONS

Working pressure	0 ÷ 10 bar
Room temperature	0 ÷ 60° C
Fluid temperature	0 ÷ 25° C
Flow direction	Unidirectional
Rated diameter	Ø 13

### PHYSICAL SPECIFICATIONS

Valve body	PA 66 GF 30%
O-Ring	NBR/LSR

### HYDRAULIC CONNECTIONS

See drawings.

### INSTALLATION

Manual on any R Universal Series components (valve body or connection).

### APPLICATIONS

All applications that require the use of the R Universal Series.

### MARCHI E APPROVAZIONI / MARKS AND CERTIFICATIONS

1

2

3

4

5

6

7

8

A

A

B

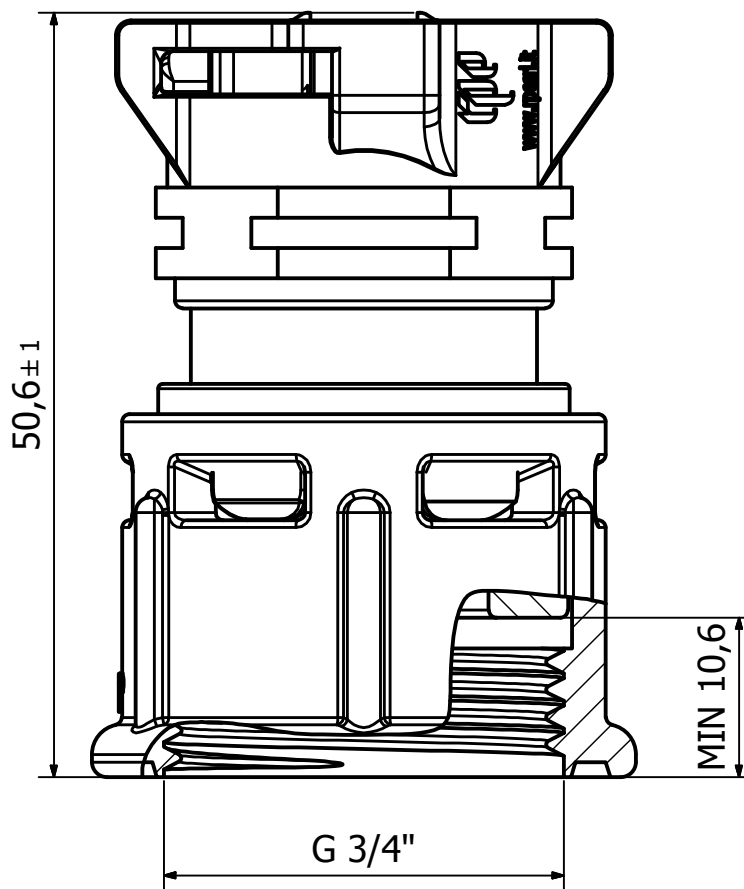
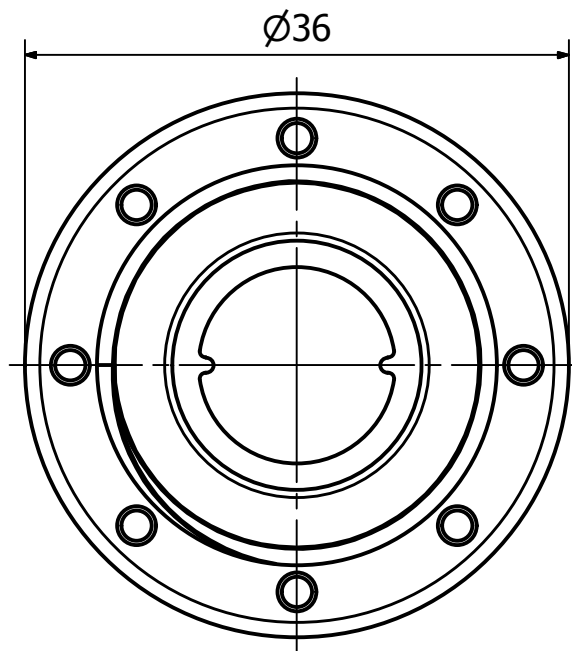
B


C

C

D

D



 <p> <small>ELETTROVALVOLE          IDRAULICHE          SOLENOID VALVES</small>          Tel.: +39 0331 832515          Fax.: +39 0331 832501          www.rpesrl.it - info@rpesrl.it       </p>	<b>OUT G3/4" F</b>		<small>Data:</small> <b>17/12/2014</b>
	<small>Serie:</small> <b>RU</b>		<small>Revisione:</small> <b>0</b>

R.P.E. s.r.l. si riserva la proprietà di questo disegno con divieto di riprodurlo o renderlo noto a terzi senza la sua autorizzazione.

1

2

3

4

5

6

7

8